

Instrukcja montażu i użytkowania



Narzędzia

Narzędzia do montażu Millboard.



Piła ukośna/wyrzynarka/piła ręczna

Deski tarasowe Millboard można ciąć standardowymi narzędziami do cięcia drewna (tj. ukośnica, wyrzynarka, piła ręczna). Zalecamy użycie ostrzy z końcówką węglową.



Ochrona osobista

Podczas pracy z produktami Millboard zaleca się noszenie długich rękawów i rękawic. Podczas cięcia produktów zaleca się noszenie maski FFP3 oraz nakolanników.



Wiertarka / wkrętarka

Standardowe wiertarko-wkrętarki mogą być używane do mocowania naszych mocowań Durafix® przez deski. Nie zaleca się używania wkrętarek udarowych podczas montażu desek Millboard..



Narzędzia

Podstawowe narzędzia stolarskie w tym: taśma miernicza, ołówek, ekierka, strugarka, nóż i zestaw wiertel.



Poziomica

Aby upewnić się, że słupki ramy pomocniczej są ustawione pionowo, używana jest poziomica, a także służy jako linia miernicza, aby zapewnić, że legary/podpory są ustawione w jednej linii.



Sznurek

Sznurek używany jest do wyznaczania krawędzi.

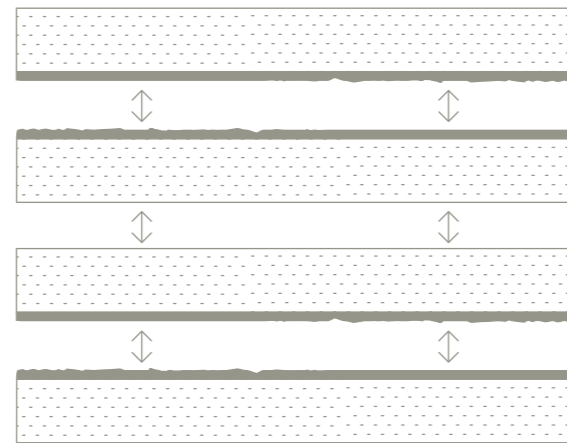
Upewnij się, że przeczytałeś i zrozumiałeś nasze wskazówki przed rozpoczęciem projektu.



Millboard instrukcja montażu i użytkowania

Składowanie

Millboard powinien być przechowywany na płaskiej powierzchni lub podparciach maksymalnie 40 cm od siebie i ułożona licem do lica a nie tyłem do lica. Uważaj, aby nie wysuwać desek Millboard z palety żeby nie tarły o siebie nawzajem, może to spowodować ścieranie lub odkształcenie powierzchni usłojonej. Podczas pracy z profilami Millboard należy nosić rękawice i długie rękawy, zachowując przy tym ostrożność przy podnoszeniu desek - ponieważ deska typu Millboard jest pełna w środku. Zalecamy, aby deski nosiły dwie osoby.



Płyty należy układać licem do lica "face-to-face"

Kolor

Aby odtworzyć estetykę naturalnych produktów, celowo dodajemy kolory wtórnego tonowania. Może występować rozbieżność w obrębie tej samej partii w odcieniu koloru. Oznacza to, że próbki fragmenty desek mogą różnić się od ogólnego koloru deskowania.

Dzięki dostępnej gamie kolorów możesz wybrać najbardziej odpowiedni dla Ciebie. Podobnie jak w przypadku wszystkich produktów, ciemniejsze kolory będą się nieco bardziej nagrzewać w nasłonecznionych miejscach, w takich lokalizacjach używane są zazwyczaj jaśniejsze kolory.

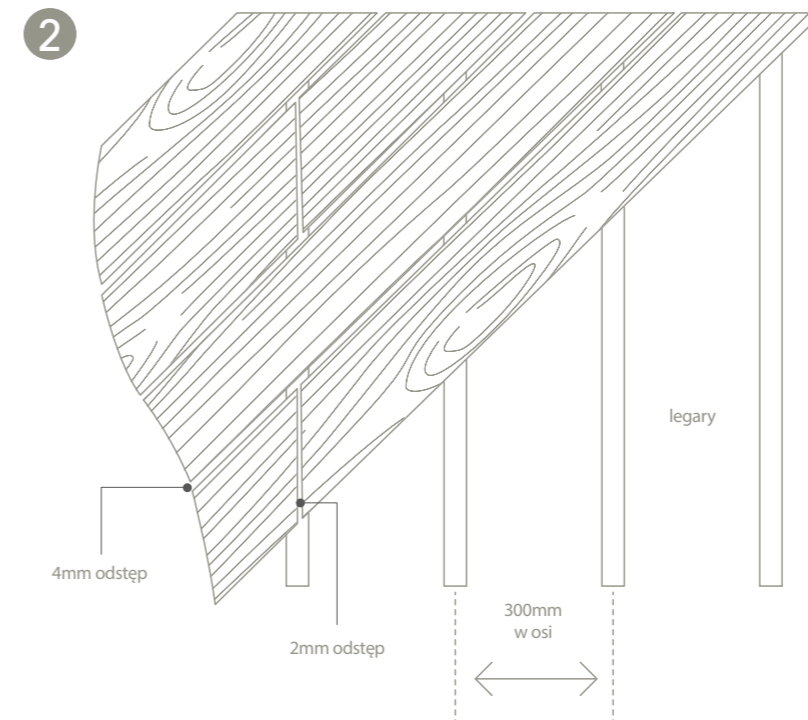
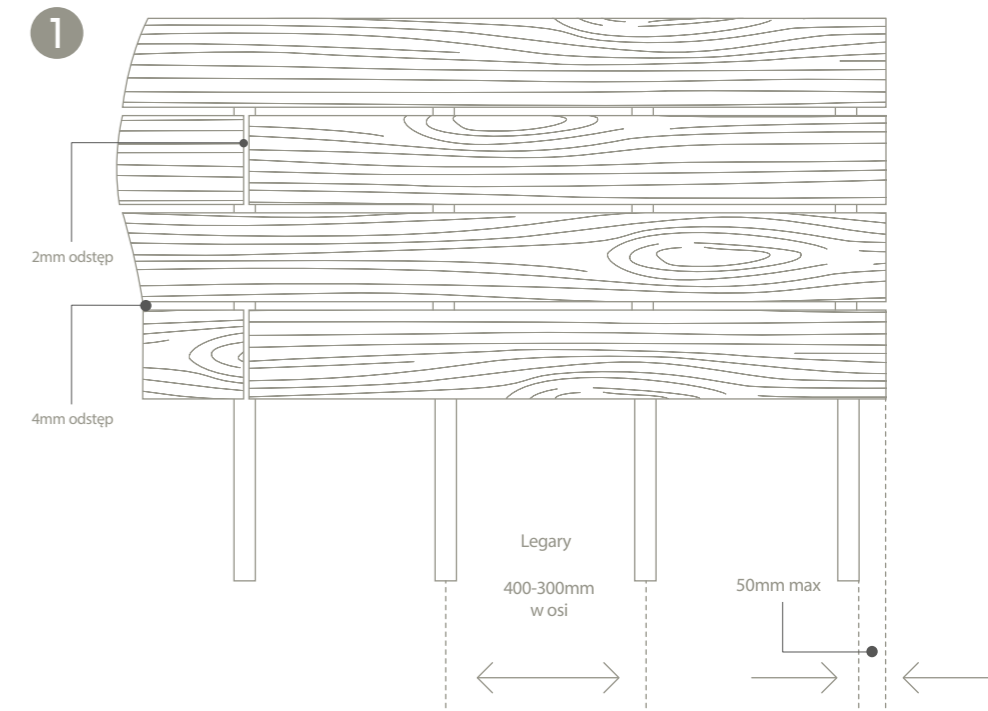
Zalecamy zamówienie wszystkich potrzebnych desek w jednej dostawie. Jeśli zamówione zostały różne partie, najlepiej mieszać partie w celu zmieszania kolorów. Podobnie jak w przypadku wszystkich rzeczy nieustannie wystawionych na działanie UV i wszystkich warunków pogodowych, kolory będą nieznacznie tonować w czasie, jest to normalne w przypadku kompozytowych desek tarasowych.



Odcień koloru w partiach może się różnić od siebie

Legarowanie

Rozstaw legarów 40 cm pomiędzy deskami jest zalecany do normalnego użytkowania w mieszkaniach i małych pomieszczeniach komercyjnych. W przypadku ciężkich obiektów komercyjnych, mostów, balkonów, drzwi i schodów, należy stosować rozstaw 30 cm.



2 Aby ułożyć legar 45°, zmniejsz rozstawy do 30 cm dla budynków mieszkalnych i 24 cm do użytku komercyjnego.

Zawsze należy pozostawić szczelinę o szerokości 10 mm pomiędzy końcami wsporników i legarów.

Aby zainstalować rozwiązania ramowe Plas-Pro, wywierć otwory mocujące ponad powierzchnię, aby umożliwić rozszerzenie materiału. W przypadku podparcia punktowego słupki powinny zawsze mieć co najmniej jedną trzecią długości w ziemi, pod warunkiem minimum 40 cm w ziemi.

Instrukcja instalacji i obsługi Millboard

Docinanie

Produkty Millboard można ciąć standardowymi narzędziami do cięcia drewna (tj. ukośnica, wyrzynarka, piła ręczna), polecamy brzeszczot z nakładką węglową. Do cięcia Plas-Pro zalecamy użycie wielofunkcyjnego ostrza z końcówką z włókna węglowego. Do cięcia DuoSpan™ używaj aluminiowego ostrza tnącego.

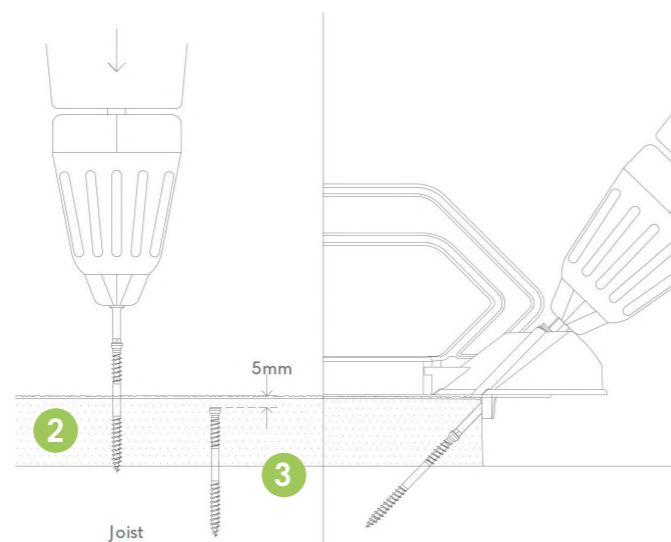
Ścinki desek utylizuj, nie spalaj ich w domu. Podczas cięcia desek noś maskę przeciwpyłową FFP3, okulary ochronne, długie rękawy i rękawice ochronne. W piłach ukośnych należy używać worka na kurz lub odkurzacza. Upewnij się, że deski są odpowiednio podparte podczas cięcia.



Montaż do podkonstrukcji

Deski są mocowane za pomocą wkrętów Durafix, można je montować przez lico deski lub pod kątem za pomocą zestawu DuoFix. Korzystając z zestawu DuoFix, należy go używać zgodnie z instrukcjami DuoFix.

Podczas mocowania desek przez powierzchnię czołową za pomocą mocowań Durafix, nie ma potrzeby wstępnego nawiercania lub pogłębiania, wystarczy wkręcić wkręt. Do mocowania wkrętów Durafix zalecamy dołączonego bity.



Przed montażem pokryj wkręty silikonem w spray'u. Podczas wkręcania mocno dociśnij wkręt, jednocześnie dociskając deskę (2), wkręcając łeb wkrętu 5 mm poniżej powierzchni ochronnej deski Lastane®. Powinno to pozostawić minimalny ślad (3).

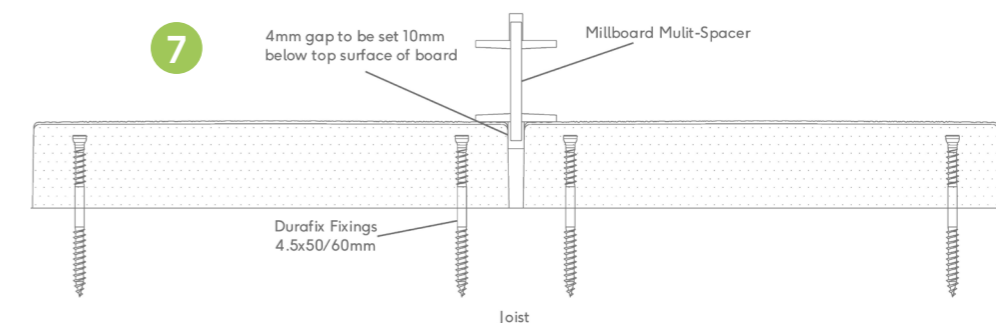
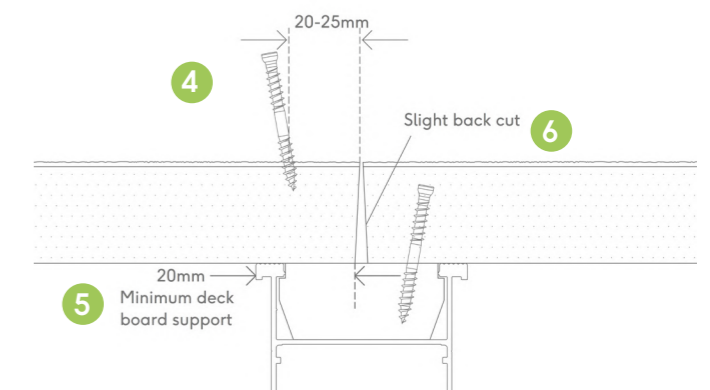
Niezastosowanie mocowań Durafix z dostarczonym bitem lub użycie niezgodne z wytycznymi może unieważnić gwarancję i wpłynąć negatywnie na ogólny wygląd tarasu. W miejscach, w których deska przecina legar, należy zastosować dwa mocowania na deskę, zalecamy trzy mocowania na końcach desek.

Wkręty na końcach desek należy mocować pod niewielkim kątem, aby nie znajdowały się zbyt blisko końca deski (4), umieszczając wkręty w odległości 20-25mm od końców i minimum 20mm od boków desek. końce powinny być podparte na minimum 20mm (5).

Miejsca cięć i łączeń desek należy zawsze umieszczać nad legarem. Ponieważ deski są produkowane w procesie formowania, zalecamy, aby wszystkie końce zostały wyrównane pod kątem z lekkim tylnym cięciem o około 2-3 stopnie, zanim zostaną zainstalowane (6). Zalecamy zachowanie odstępu 4 mm między bokami desek i 1 mm odstępu na końcach na stykach, przy czym między deskami, a każdą twardą powierzchnią należy pozostawić odstęp 10 mm, aby ułatwić odprowadzanie wody.

Rozpocznij montaż pierwszego rzędu desek wytyczając linię sznurkiem, przymocuj deski na jednym końcu, następnie na środku, dostosowując rozstaw w razie potrzeby za pomocą Multi-Spacers (7).

Następnie przymocuj pozostałe legary. Zalecamy sprawdzanie desek po linii sznurka co 4-5 rzędów. Ponieważ mogą występować niewielkie różnice w szerokości, długości i grubości.



Deski maskujące, stopnie i krawędzie

Zalecamy, aby nasze specjalnie wykonane obrzeża były dopasowane do wszystkich stopni tarasu, ponieważ są one pokryte dodatkową warstwą Lastane. Jeśli profile obrzeży nie są używane, widoczne nacięcia należy pokryć farbą Millboard Touch-upCoating.

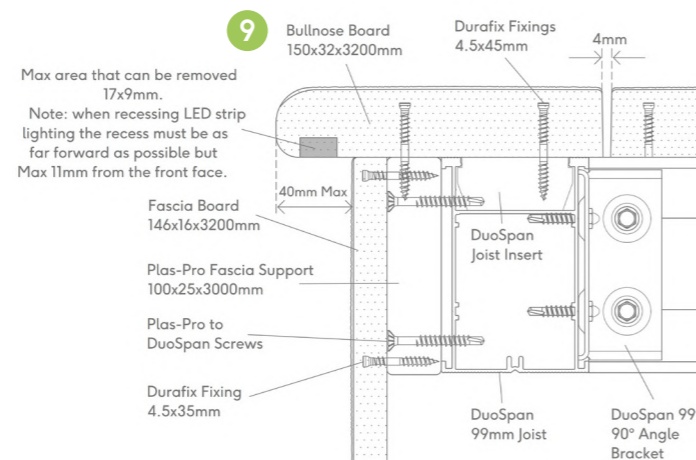
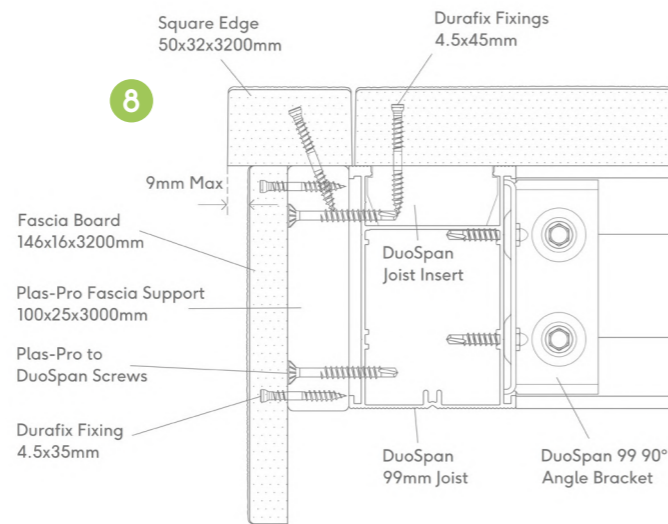
Podczas docinania na ukos obrzeży lub profili narożnikowych, najlepiej jest przyciąć ukos od środka deski, aby uwzględnić naturalną zmienność słoików i wymiarów. Podczas sklejania ze sobą skośnych krawędzi zalecamy użycie kleju do drewna PU do rdzenia i super glue do Lastane.

W przypadku stosowania obrzeży o szerokości 50 mm należy upewnić się, że są one podparte na legarze na co najmniej 25 mm (8).

Maksymalny zwis dla obrzeża 50 mm wynosi 9 mm, dla profili Bullnose 150 mm maksymalny zwis wynosi 40 mm (9).

Elastyczny Bullnose i standardowe wykończenia zginają się do promienia 1,2m. Profile te muszą mieć co najmniej temperaturę pokojową (ok.20°C), aby zgiąć się do tego promienia.

Podczas mocowania elastycznej krawędzi i deski czołowej zacznij od końca z podwójnym punktem mocowania i kontynuuj, mocując w odstępach 200-300 mm w miarę postępu. Niektóre otwory mocujące mogą być częściowo widoczne. Wszystkie profile obrzeży i listew czołowych muszą być w pełni podparte na całej swojej długości i zamocowane w rozstawie 300 mm.



Obsługa

Jeśli powierzchnia płyty ulegnie zabrudzeniu podczas montażu, należy ją jak najszybciej wyczyścić ciepłą wodą z mydłem i szczotką.

W razie potrzeby wyczyść taras, aby usunąć liście i ogólne cząstki brudu. Przykryj deski przed pracami budowlanymi w pobliżu lub malowaniem, które mogłyby pozostawić ślady na powierzchni desek. Uporczywe ślady można usunąć różnymi środkami czyszczącymi, w zależności od śladu.

Obsługa

Teraz, gdy Millboard jest już zainstalowany, upewnij się, że pozostaje w doskonałym stanie, korzystając z naszych przydatnych wskazówek dotyczących pielęgnacji.

Fabrycznie zamknięte

Deski tarasowe Millboard są fabrycznie zabezpieczone, aby zapewnić, że dotrą do nas w doskonałym stanie. W ciągu pierwszych kilku tygodni użytkowania woda deszczowa będzie gromadzić się na powierzchni w postaci kropelek, ale nie martw się – jest to normalne.

Odporność

Wykończenie Lastane® jest odporne na plamy i zarysowania po jedzeniu i napojach oraz na codzienne zużycie. Ostre przedmioty, takie jak nogi stołu lub krzesła, buty z obcasami, pazury zwierząt lub metalowe podstawy donic, mogą pozostawić ślady, jeśli zostaną przeciągnięte po powierzchni, dlatego należy zachować ostrożność podczas przenoszenia tych przedmiotów.

Lód i śnieg

Można użyć niewielkiej ilości granulowanej białej soli. Proszę nie używać soli kamiennej, ponieważ zawiera ona glinę i żwir oraz może być brudna i ścierna. Po zakończeniu zimny wyczyść powierzchnię wodą z mydłem i szczotką.

Czyszczenie

Rozlany płyn i ślady należy usuwać dużą ilością wody, łagodnym detergentem i szmatką lub szczotką (nie są potrzebne rozpuszczalniki, chemikalia ani ścierny środki czyszczące). Nie należy pozostawiać mocnych barwników i plam, które spadają na taras, takich jak jagody i odchody zwierząt. Usuń je tak szybko, jak to możliwe, aby zapobiec pozostaniu śladów.

Pytania i odpowiedzi

Gdzie mogę korzystać z Millboard ?

Millboard jest niezwykle uniwersalny i może być używany praktycznie na każdej powierzchni zewnętrznej. Twórz tarasy, balkony, ogrody na dachach, pomosty, mosty,, siedzenia, schody, donice i wiele innych.

Czy muszę uszczelniać Millboard?

Nie, deski typu Millboards są fabrycznie uszczelnione w celu zapewnienia ich najlepszej jakości. W pierwszych kilku tygodniach użytkowania woda opadowa osadzi się na powierzchni w kulkach, ale nie martw się - jest to normalne, po zniknięciu tymczasowej uszczelki powierzchniowej efekt zaniknie.

Czy pozostają ślady ?

Wykończenie Lastane® jest bardzo odporne na zadrapania i plamy po jedzeniu i piciu oraz na codzienne zużycie. Ostre przedmioty, takie jak niezabezpieczone nogi stołów lub krzeseł, buty z kołkami lub metalowe podstawy do sadzarek może pozostawić ślady po przeciągnięciu przez powierzchnię, więc zachowaj ostrożność. Ryzyko odbarwienia na podstawie silnych barwników i plam, takich jak jagody i odchody zwierzęce, zostanie zmniejszone, jeśli zostaną usunięte tak szybko, jak to możliwe.

Jak wyczyścić Millboard?

Millboard to nieporowaty kompozyt, odporny na mech i plamy, nie wymaga konserwacji. Aby usunąć plamy i ślady, użyj łagodnego detergentu i szmatki. Po prostu unikaj rozpuszczalników, chemikaliów i ściernych środków czyszczących, które mogłyby uszkodzić Twój taras, nie ma potrzeby mycia ciśnieniowego.

Co robić jak spadnie śnieg ?

Niewielka ilość granulowanej soli może być używana do utrzymywania twojego tarsu Millboard bez lodu. Proszę nie używać soli kamiennej, ponieważ zawiera ona glinę i żwir i może być ścierna. Po zimie oczyść powierzchnię za pomocą wody z mydłem i miękkiej miotły.

Czy Millboard jest objęty gwarancją?

Więcej informacji znajdziesz na www.lentadeck.com

Czy Millboard jest antypoślizgowy?

Tak, w testach odporności na ślizganie BS79.76, wszystkie profile Millboard osiągnęły najwyższe oceny antypoślizgowe, nawet w mokrych warunkach.

Czy deski Millboard różnią się odcieniem ?

Podobnie jak w przypadku wszystkich powierzchni, zalecamy zakup wszystkich potrzebnych płyt Millboard w tym samym czasie, aby zapewnić jak najbardziej spójny kolor. Jeśli nie zamawiasz wszystkich płyt Millboard na raz, możesz mieszać różne partie, aby stworzyć subtelną wariację w całej przestrzeni.

Czy Millboard można ciąć jak drewno ?

Deski typu Millboard można ciąć standardowymi narzędziami, jednak zalecamy stosowanie piły tarczowej z wielowarstwową tarczą węglową. Ponieważ uformowany koniec płyty jest odcinany podczas cięcia, mogą one być umieszczone w mniej widocznych obszarach przy ścianie lub profil krawędziowym. Dopasowany profil zasłaniający odsłonięte końce można kupić osobno.

Jakie mocowania powinny zostać użyte w systemach Millboard?

Systemowe rozwiązanie to wkręty nierdzewne Durafix®, zaprojektowane specjalnie dla płyt Millboard. Nie trzeba wstępnie nawiercić desek Millboard, unikalny materiał Lastane® jest tak zaprojektowany że ślady po wkrętach zanikają w powierzchni, pozostawiając praktycznie niewidoczny ślad na powierzchni.

Czy możemy polecić wykonawcę ?

Sieć dystrybucji Lenta oparta jest na doświadczeniach i kontaktach gwarantujących najwyższą jakość i profesjonalizm. Jeżeli zdecydujesz się na montaż przez firmę zewnętrzną zachowaj ostrożność i powierz swój projekt fachowcom.

Masz dodatkowe pytania?

Na wszelkie dodatkowe pytania odpowiedzą nasi konsultanci - skontaktuj się z nami mailowo lub telefonicznie - www.lenta.pl/kontakt/

