



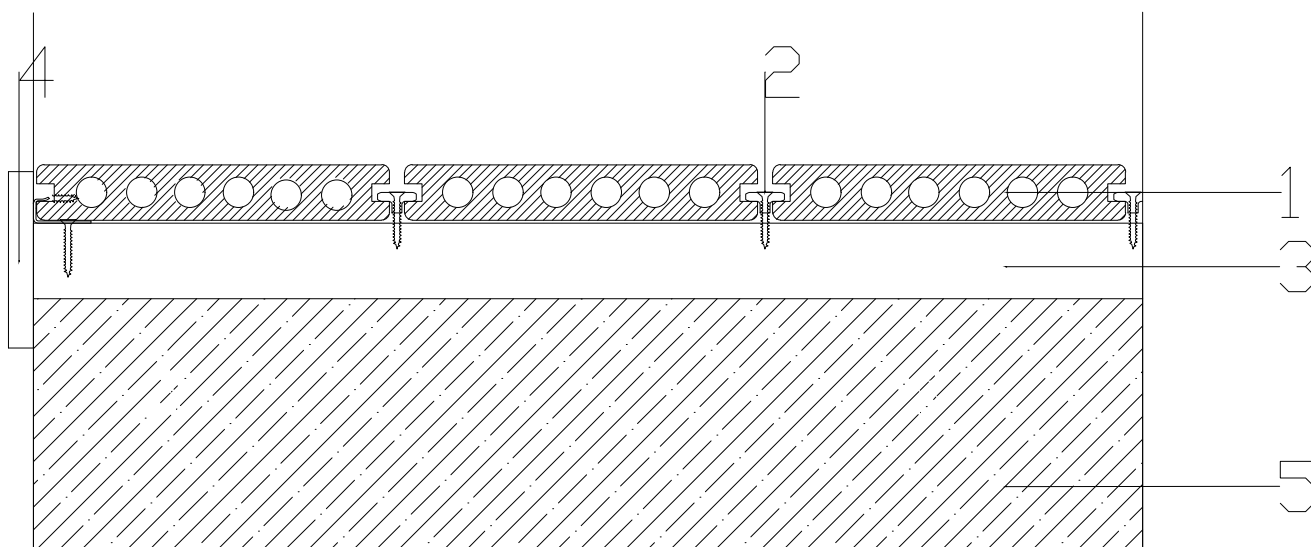
Przekroje systemów Lenta

KOMPOZYT DREWNA LENTA



Przekroje systemów Lenta

System tarasowy do zastosowania na podłożu betonowym



Przekrój AA

LEGENDA:

- 1 - Deska tarasowa LD14022
- 2 - Klips montażowy LD2
- 3 - Legar systemowy LD5030
- 4 - Listwa wykończeniowa LD7010
- 5 - Płyta betonowa/
wylewka ze spadkiem

System tarasowy do zastosowania
na podłożu betonowym

- Przekrój AA

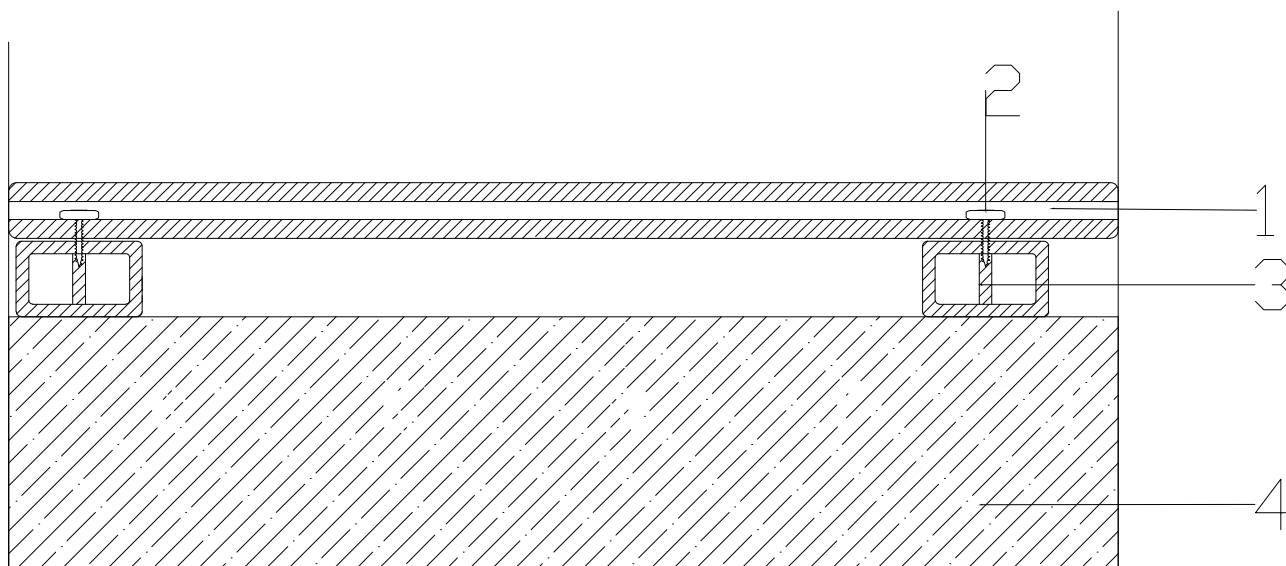
Rys.

1a

Skala: 1:30

Przekroje systemów Lenta

System tarasowy do zastosowania na podłożu betonowym



Przekrój BB

LEGENDA:

- 1 - Deska tarasowa LD14022
- 2 - Klips montażowy LD2
- 3 - Legar systemowy LD5030
- 4 - Płyta betonowa/
wylewka ze spadkiem

System tarasowy do zastosowania
na podłożu betonowym

- Przekrój BB

Rys.

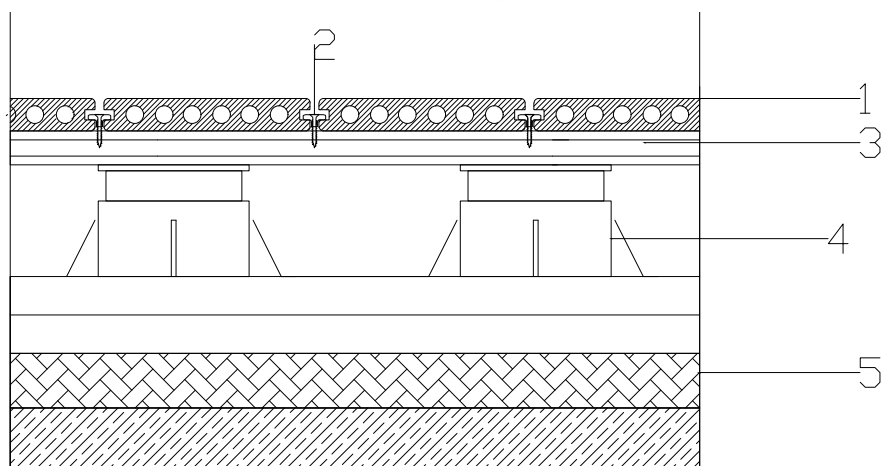
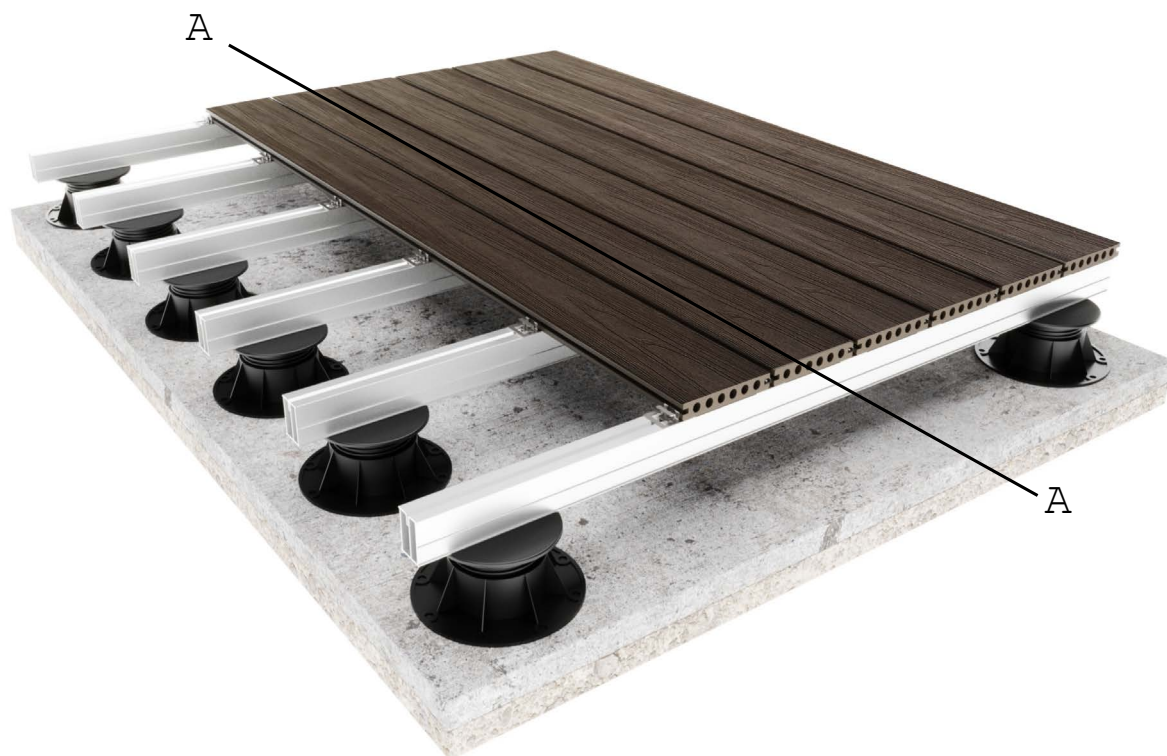
1b

Skala: 1:30

Przekroje systemów Lenta

System tarasowy na wspornikach regulowanych

*system na wspornikach regulowanych stosowany również na dachu odwróconym



Przekrój AA

LEGENDA:

- 1 - Deska tarasowa LD14022
- 2 - Klips montażowy LD2
- 3 - Legar systemowy LD5039ALU
- 4 - wspornik regulowany
- 5 - płyta stropowa/warstwa spadkowa/hydroizolacja

System tarasowy
na wspornikach regulowanych
- Przekrój AA

Rys.

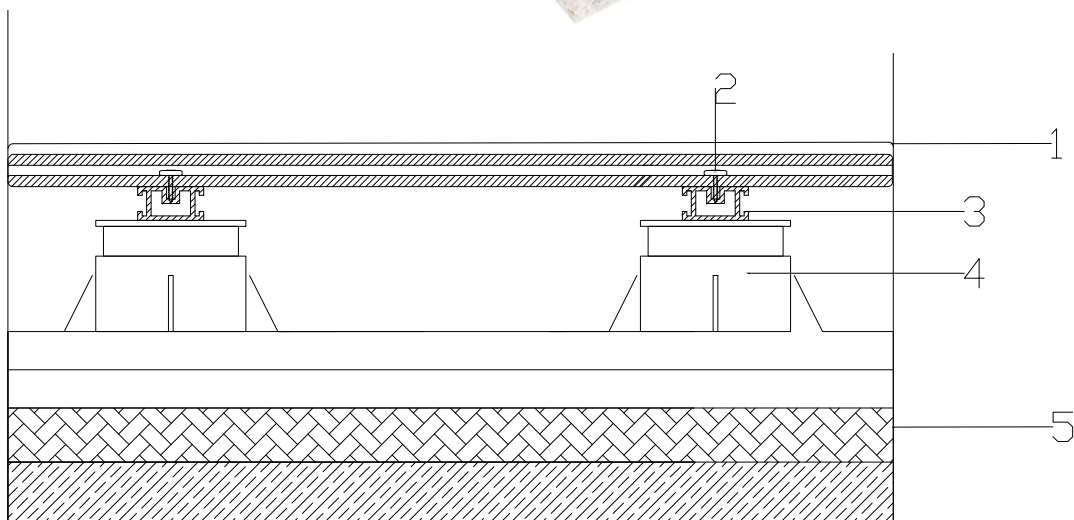
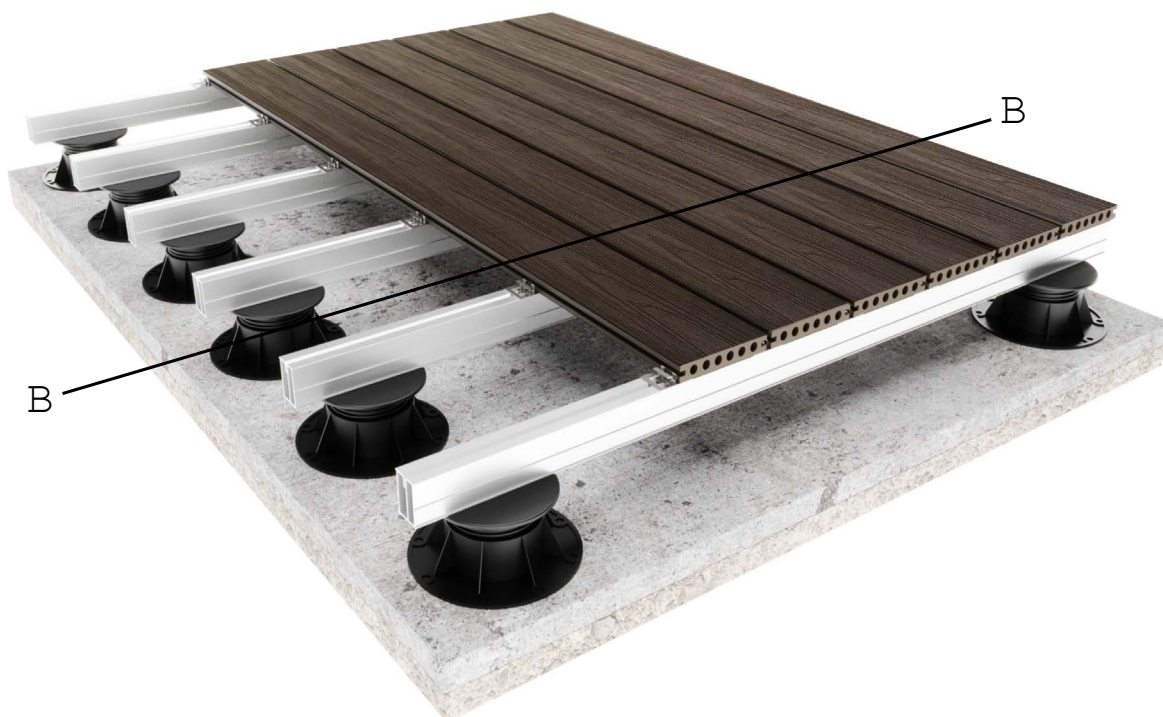
3a

Skala: 1:40

Przekroje systemów Lenta

System tarasowy na wspornikach regulowanych

*system na wspornikach regulowanych stosowany również na dachu odwróconym



Przekrój BB

LEGENDA:

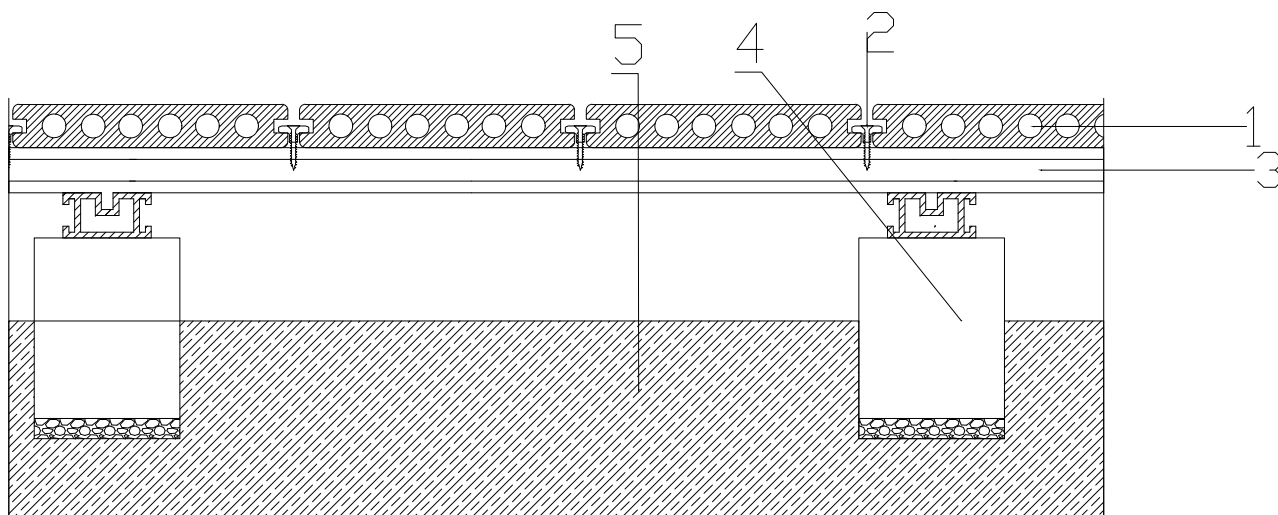
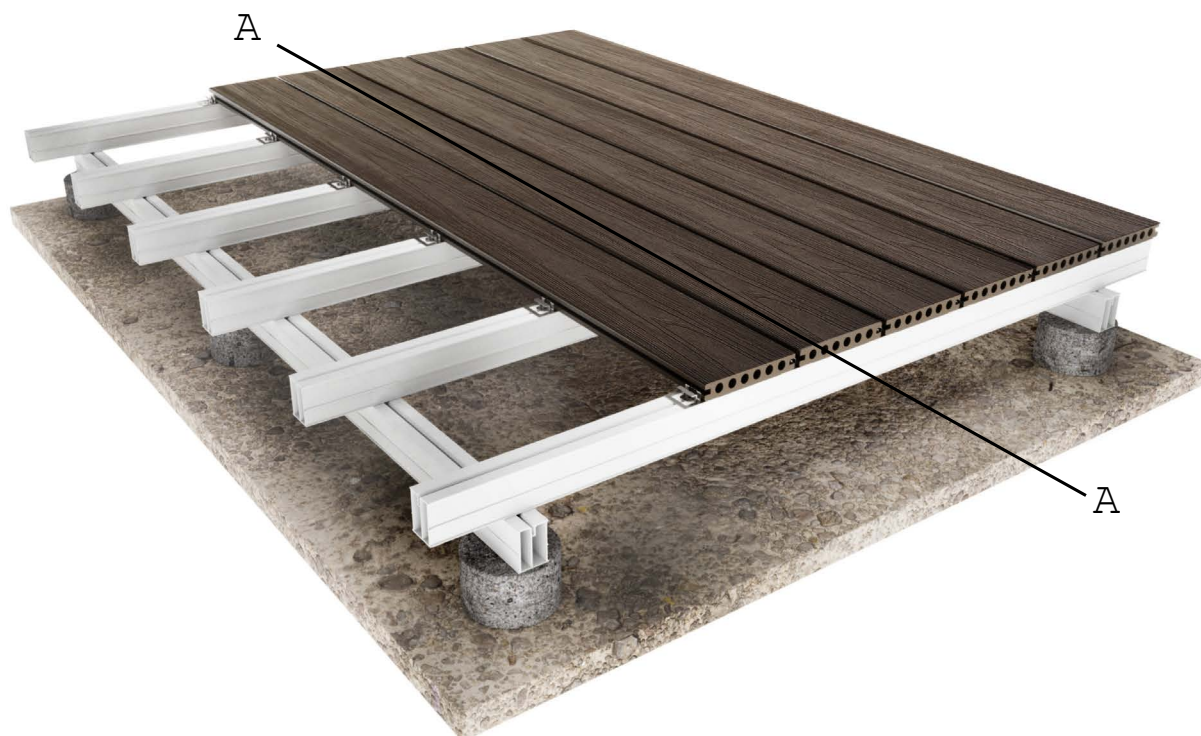
- 1 - Deska tarasowa LD14022
- 2 - Klips montażowy LD2
- 3 - Legar systemowy LD5039ALU
- 4 - wspornik regulowany
- 5 - płyta stropowa/warstwa spadkowa/hydroizolacja

System tarasowy
na wspornikach regulowanych
- Przekrój BB

Rys.

3b

Skala: 1:40



Przekrój AA

LEGENDA:

- 1 - Deska tarasowa LD14022
- 2 - Klips montażowy LD2
- 3 - Legar systemowy LD5039ALU
- 4 - Słup betonowy rozstaw 110 cm
- 5 - Płyta betonowa

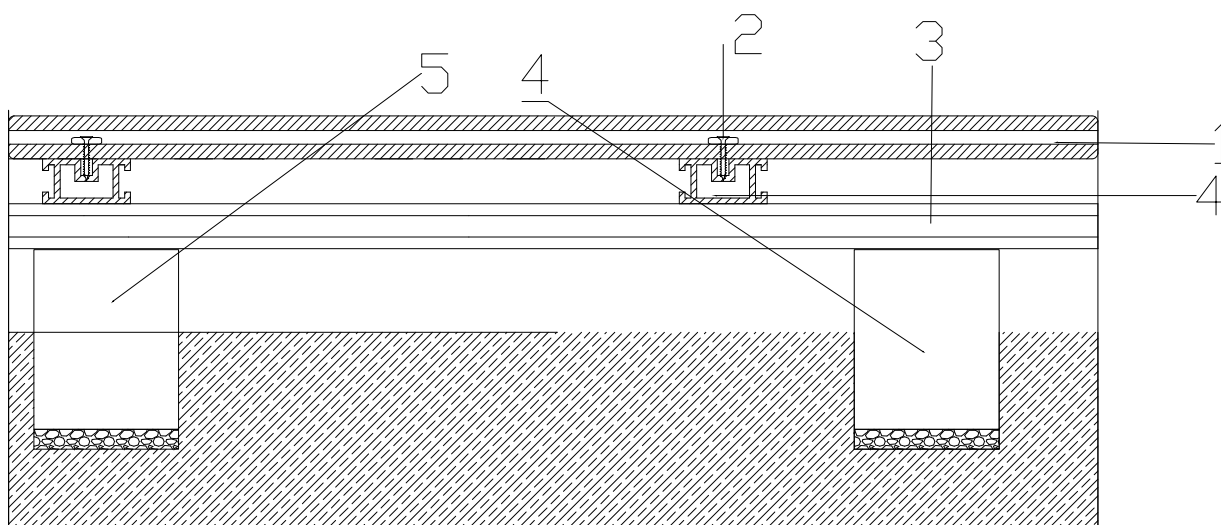
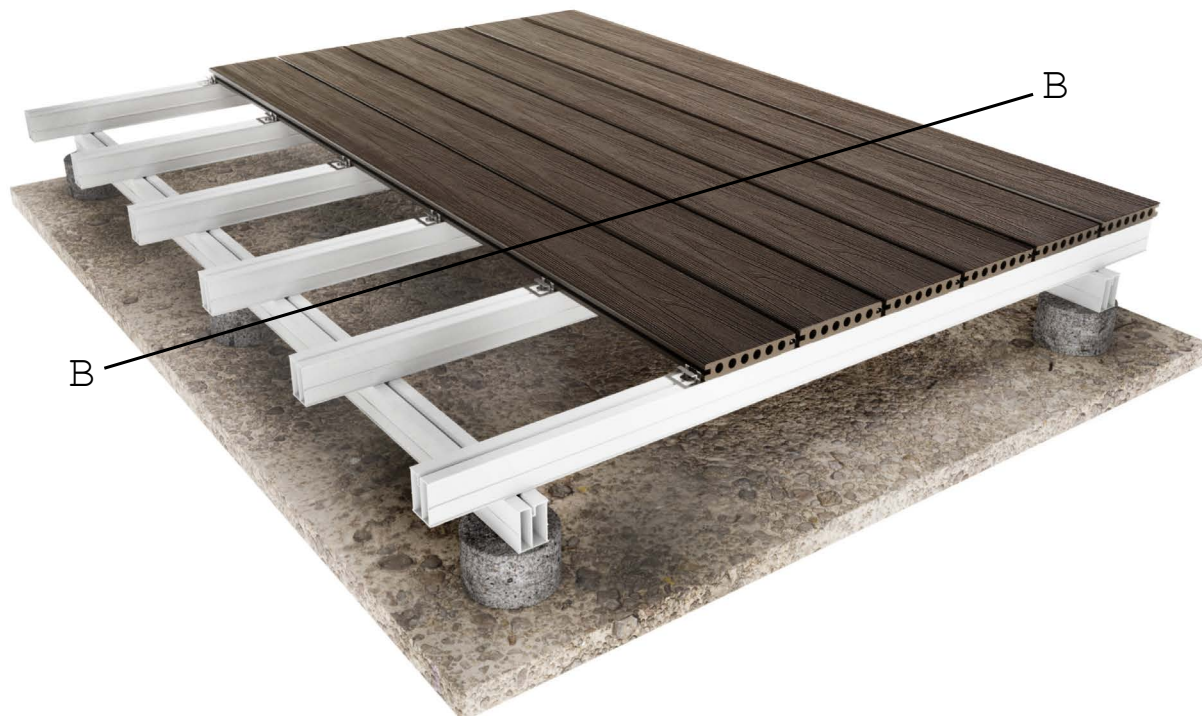
System tarasowy
na fundamencie punktowym

- Przekrój AA

Rys.

2a

Skala: 1:30



Przekrój BB

LEGENDA:

- 1 - Deska tarasowa LD14022
- 2 - Klips montażowy LD2
- 3 - Legar systemowy LD5039ALU
- 4 - Słup betonowy rozstaw 110 cm
- 5 - Płyta betonowa/wylewka ze spadkiem

System tarasowy
na fundamencie punktowym

- Przekrój BB

Rys.

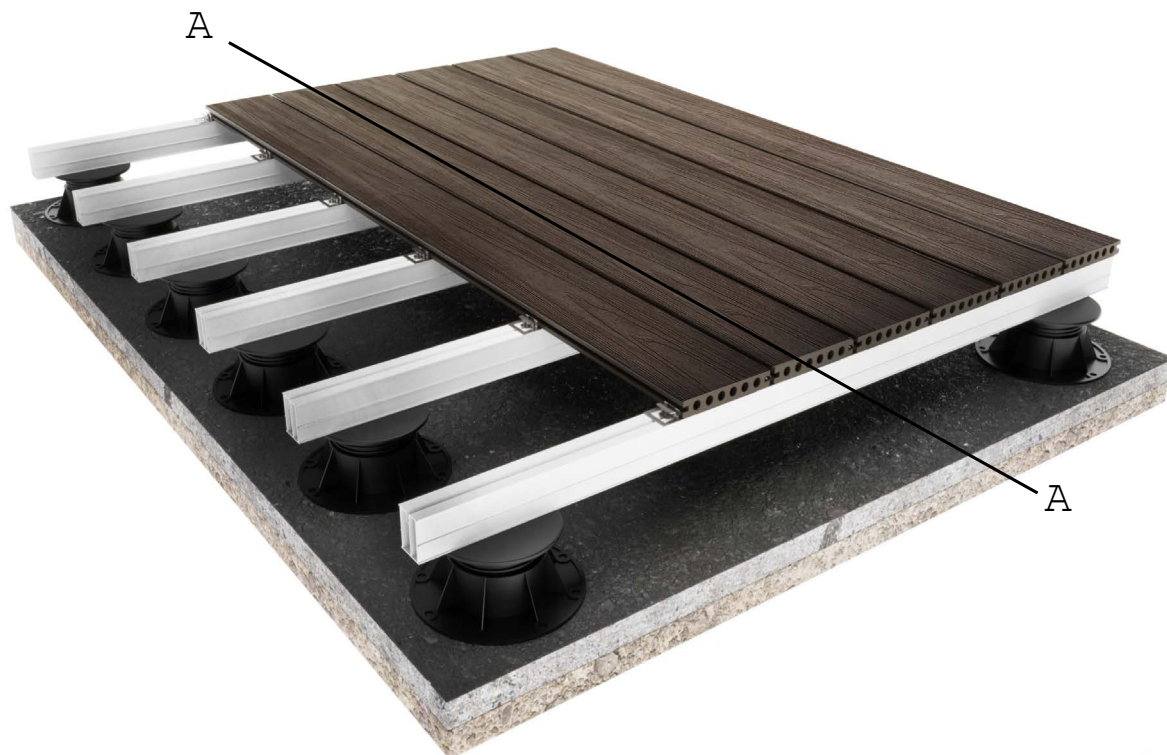
2b

Skala: 1:30

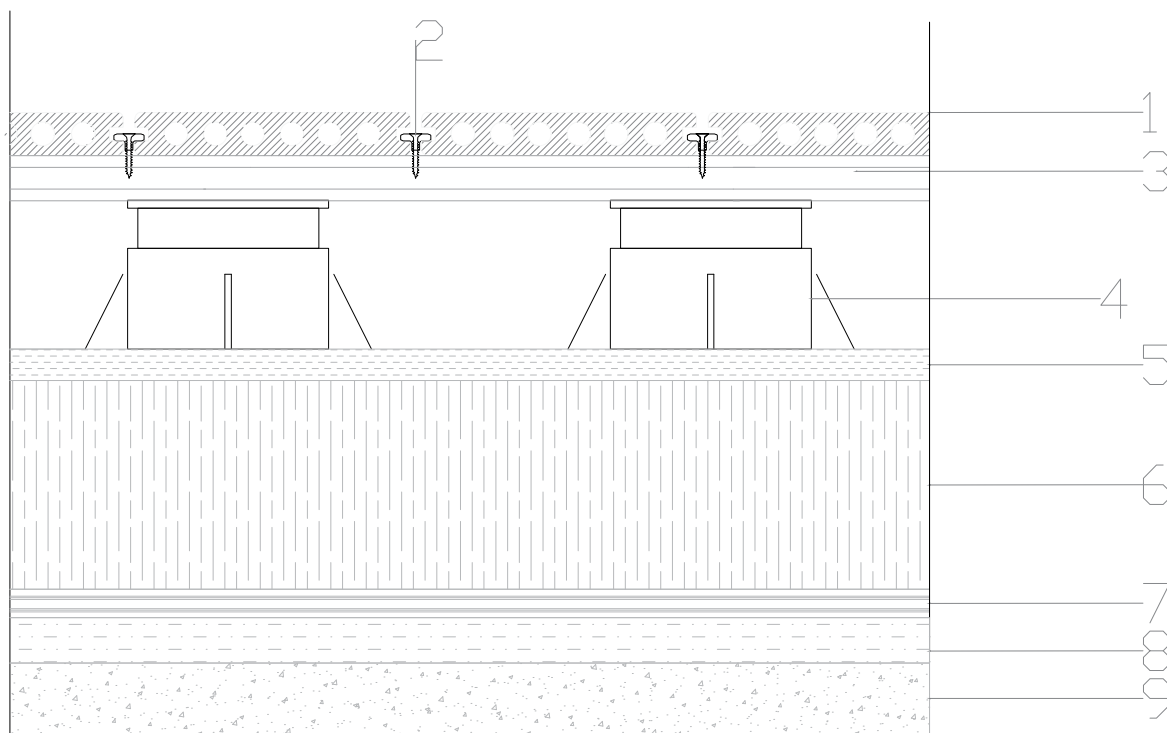
Przekroje systemów Lenta

System tarasowy na wspornikach regulowanych na dachu odwróconym

*system na wspornikach regulowanych stosowany również na wylewce



Przekrój AA



LEGENDA:

- 1 - Deska tarasowa LD14022
- 2 - Klips montażowy LD2
- 3 - Legar systemowy LD5039ALU
- 4 - wspornik regulowany
- 5 - pokrycie dachu
- 6 - termoizolacja z płyt styropianu
- 7 - paraizolacja
- 8 - warstwa spadkowa z betonu lekkiego
- 9 - żelbetowa płyta stropowa

Przekrój na dachu odwróconym
- Przekrój AA

Rys.

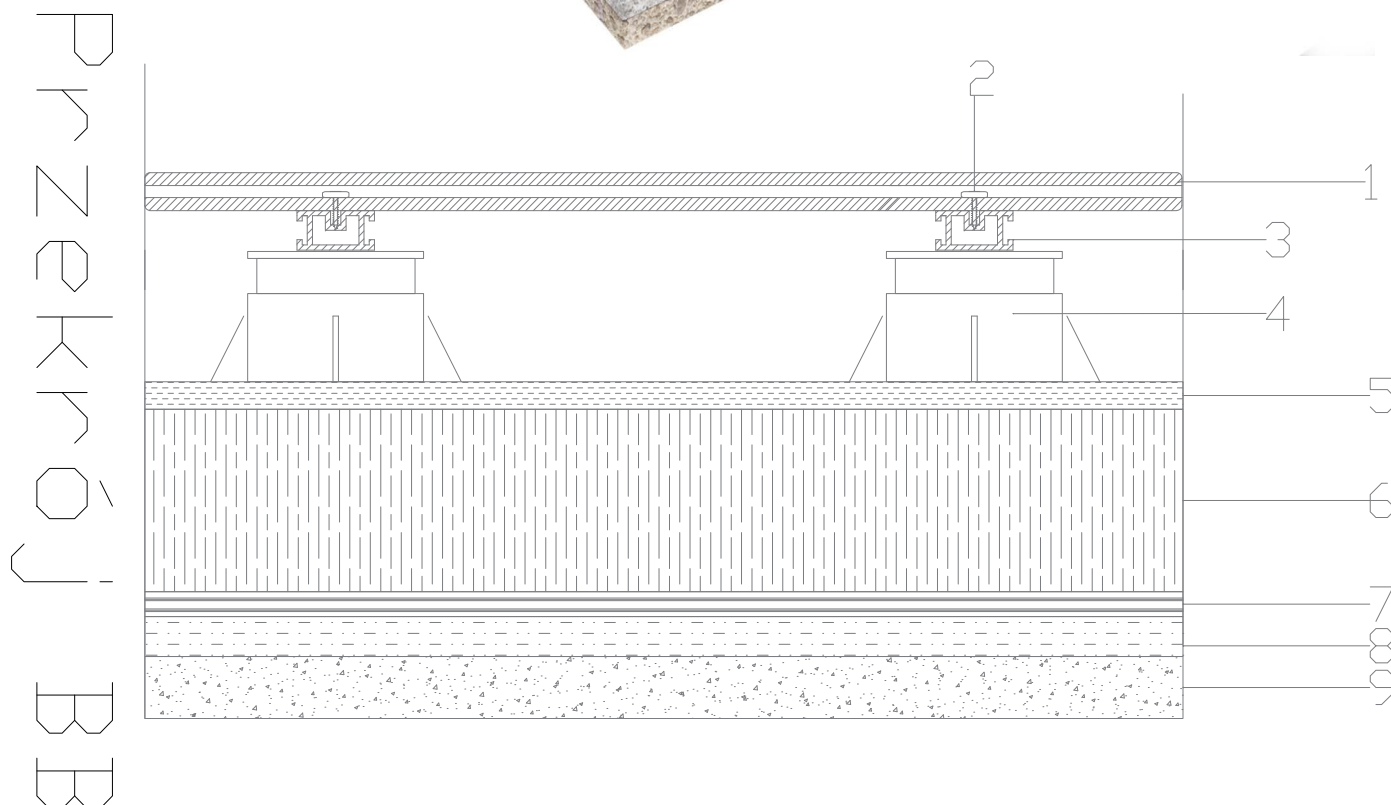
4a

Skala: 1:30

Przekroje systemów Lenta

System tarasowy na wspornikach regulowanych na dachu odwróconym

*system na wspornikach regulowanych stosowany również na wylewce



LEGENDA:

- 1 - Deska tarasowa LD14022
- 2 - Klips montażowy LD2
- 3 - Legar systemowy LD5039ALU
- 4 - wspornik regulowany
- 5 - pokrycie dachu
- 6 - termoizolacja z płyt styropianu EPS lub twardej wełny mineralnej
- 7 - paraizolacja
- 8 - warstwa spadkowa z betonu lekkiego
- 9 - żelbetowa płyta stropowa

Przekrój na dachu odwróconym
- Przekrój BB

Rys.

4b

Skala: 1:30